

## A 看板本体のみ価格

※看板の種類・サイズ・価格は、  
下記品番をご参照ください。

※Aのみ及びA+Bまでをご希望の場合、  
価格の他に、本体送料または納品  
費用がかかります。



**走れ特価!!**でご提供致します。  
お気軽にお問い合わせ下さい!

## B デザイン校正費用

デザイン校正費用3.5万円～

※画像入り、ロゴマーク等により  
デザイン費用が異なります。



**走れ特価!!**でデザイン致します。  
お気軽にお問い合わせ下さい!

## C 取付工事費用

- ・現場調査無料!
- ・見積無料!

※埼玉県下でのみのサービスとさせて  
いただきます。

※一次側電気工事や取付金物、看板の  
取付位置や状況により費用が異なります。

**走れ特価!!**で御見積致します。  
お気軽にお問い合わせ下さい!

Aのみ  
A+Bまで  
A+B+C全て

ご要望の内容に応じて御見積もり致します。  
お気軽にお問い合わせ下さい!



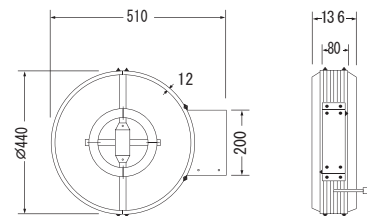
品番 SK-13-11

### ★ 看板本体のみ価格

メーカー通常本体価格 ~~¥38,850-~~

**走れ特価!!** ¥31,080- (税込)

- 本体サイズ (mm) φ440×D80
- 広告面: アクリル2.0 乳半色成形板
  - フレーム: アルミ押出型材
  - 表面処理: アルマイト仕上
  - カラー: シルバー
  - 電装: FGL20W×1
  - 振止棒: なし
  - 原稿サイズ: φ378
  - 面板サイズ: φ435
  - 重量: 3.4kg



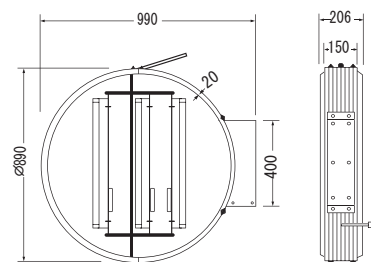
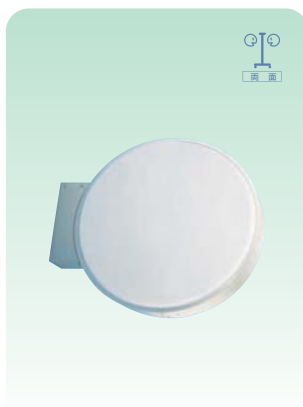
品番 SK-13-41

### ★ 看板本体のみ価格

メーカー通常本体価格 ~~¥102,790-~~

**走れ特価!!** ¥82,230- (税込)

- 本体サイズ (mm) φ890×D150
- 広告面: アクリル3.0 乳半色成形板
  - フレーム: アルミ押出型材
  - 表面処理: アルマイト仕上
  - カラー: シルバー
  - 電装: FL20W×3
  - 振止棒: φ14×R1100カラーステー1本
  - 原稿サイズ: φ808
  - 面板サイズ: φ885
  - 重量: 19.1kg



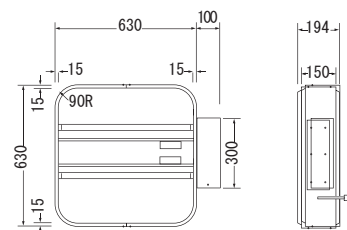
品番 SK-15-31

### ★ 看板本体のみ価格

メーカー通常本体価格 ~~¥68,250-~~

**走れ特価!!** ¥54,600- (税込)

- 本体サイズ (mm) W630×H630×D150×R90
- 広告面: アクリル2.0 乳半色成形板
  - フレーム: 0.8 t ステンレス
  - 表面処理: ヘアライン仕上
  - 電装: FL20W×2
  - 振止棒: なし
  - 原稿サイズ: W573×H573×R60
  - 面板サイズ: W626×H626×R87
  - 重量: 10.2kg



## A 看板本体のみ価格

※看板の種類・サイズ・価格は、  
下記品番をご参照ください。

※Aのみ及びA+Bまでをご希望の場合、  
価格の他に、本体送料または納品  
費用がかかります。



**走れ特価!!**でご提供致します。  
お気軽にお問い合わせ下さい!

## B デザイン校正費用

デザイン校正費用3.5万円～

※画像入り、ロゴマーク等により  
デザイン費用が異なります。



**走れ特価!!**でデザイン致します。  
お気軽にお問い合わせ下さい!

## C 取付工事費用

- ・現場調査無料!
- ・見積無料!

※埼玉県下でのみのサービスとさせて  
いただきます。

※一次側電気工事や取付金物、看板の  
取付位置や状況により費用が異なります。

**走れ特価!!**で御見積致します。  
お気軽にお問い合わせ下さい!

Aのみ  
A+Bまで  
A+B+C全て

ご要望の内容に応じて御見積もり致します。  
お気軽にお問い合わせ下さい!



saitama-kanban

品番: SK-21-45

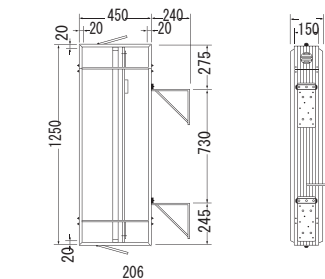
### ★ 看板本体のみ価格

メーカー通常本体価格 ~~¥74,550~~

**走れ特価!!** ¥59,640- (税込)

本体サイズ (mm) W450×H1250×D150

- 広告面: アクリル2.0 乳半色成形板
- フレーム: アルミ押出型材
- 表面処理: アルマイト仕上
- カラー: シルバー
- 電装: FL40W×1
- 振止棒: φ14×R 1400カラスター2本
- 原稿サイズ: W378×H1178
- 面板サイズ: W445×H1244
- 重量: 11.7kg



品番: SK-21-41

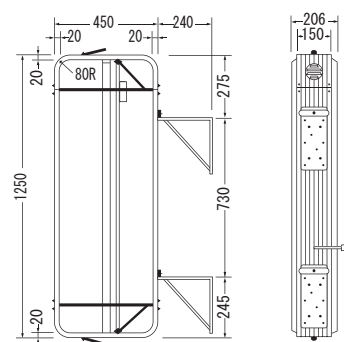
### ★ 看板本体のみ価格

メーカー通常本体価格 ~~¥74,550~~

**走れ特価!!** ¥59,640- (税込)

本体サイズ (mm) W450×H1250×D150×R80

- 広告面: アクリル2.0 乳半色成形板
- フレーム: アルミ押出型材
- 表面処理: アルマイト仕上
- カラー: シルバー
- 電装: FL40W×1
- 振止棒: φ14×R1400カラスター2本
- 原稿サイズ: W380×H1180×R50
- 面板サイズ: W445×H1244×R77
- 重量: 11.8kg



品番: SK-25-61

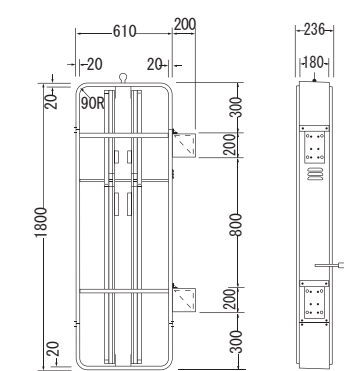
### ★ 看板本体のみ価格

メーカー通常本体価格 ~~¥150,150~~

**走れ特価!!** ¥120,120- (税込)

本体サイズ (mm) W690×H1800×D220

- 広告面: アクリル3.0 乳半色平板
- フレーム: 1.2 t ステンレス
- 表面処理: ヘアライン仕上  
側面半丸部は鏡面仕上
- 電装: FL32W×3 FL20W×4
- 振止棒: なし
- 原稿サイズ: W540×H1740
- 面板サイズ: W595×H1793
- 重量: 53.0kg



## A 看板本体のみ価格

※看板の種類・サイズ・価格は、  
下記品番をご参照ください。

※Aのみ及びA+Bまでをご希望の場合、  
価格の他に、本体送料または納品  
費用がかかります。



**走れ特価!!**でご提供致します。  
お気軽にお問い合わせ下さい!

## B デザイン校正費用

デザイン校正費用3.5万円～

※画像入り、ロゴマーク等により  
デザイン費用が異なります。



**走れ特価!!**でデザイン致します。  
お気軽にお問い合わせ下さい!

## C 取付工事費用

- ・現場調査無料!
- ・見積無料!

※埼玉県下のみのサービスとさせて  
いただきます。

※一次側電気工事や取付金物、看板の  
取付位置や状況により費用が異なります。

**走れ特価!!**で御見積致します。  
お気軽にお問い合わせ下さい!

Aのみ  
A+Bまで  
A+B+C全て

ご要望の内容に応じて御見積もり致します。  
お気軽にお問い合わせ下さい!



品番: SK-65-66

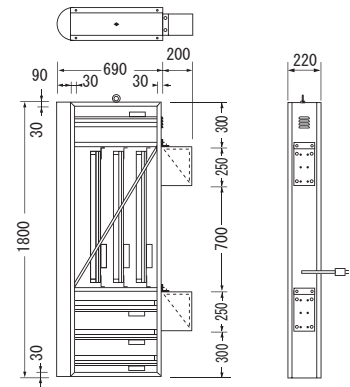
### ★ 看板本体のみ価格

メーカー通常本体価格 ~~¥756,000-~~

**走れ特価!!** **¥604,800-** (税込)

本体サイズ (mm) W690×H1800×D220

- 広告面: アクリル3.0 乳半色平板
- フレーム: 1.2 t ステンレス
- 表面処理: ヘアライン仕上  
側面半丸部は鏡面仕上
- 電装: FL32W×3FL20W×4
- 振止棒: なし
- 原稿サイズ: W540×H1740
- 面板サイズ: W595×H1793
- 重量: 53.0kg



■取付足は専用足-D

品番: SK-65-75

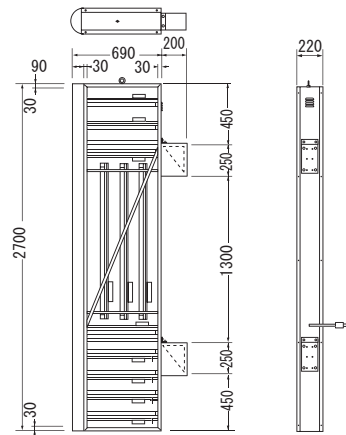
### ★ 看板本体のみ価格

メーカー通常本体価格 ~~¥981,750-~~

**走れ特価!!** **¥785,400-** (税込)

本体サイズ (mm) W690×H2700×D220

- 広告面: アクリル5.0 乳半色平板
- フレーム: 1.2 t ステンレス
- 表面処理: ヘアライン仕上  
側面半丸部は鏡面仕上
- 電装: FL40W×3 FL20W×8
- 振止棒: なし
- 原稿サイズ: W540×H2640
- 面板サイズ: W595×H2691
- 重量: 61.0kg



■取付足は専用足-D

品番: SK-34-71

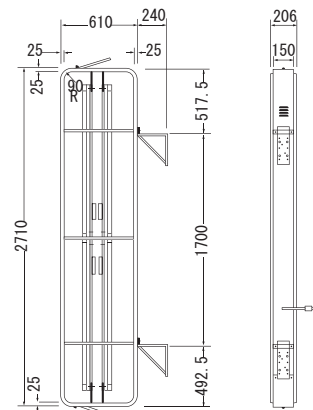
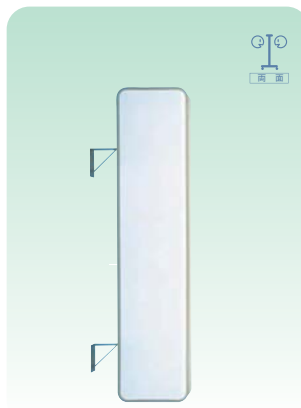
### ★ 看板本体のみ価格

メーカー通常本体価格 ~~¥123,900-~~

**走れ特価!!** **¥99,120-** (税込)

本体サイズ (mm) W610×H2710×D150×R90

- 広告面: アクリル2.0 乳半色成形板
- フレーム: 0.5 t ベンタイト鋼板
- 表面処理: 焼付塗装仕上
- カラー: グレー
- 電装: FL40W×4
- 振止棒: φ14×R1400カーステー2本
- 原稿サイズ: W522×H2625×R55
- 面板サイズ: W605×H2701×R86
- 重量: 34.1kg



## A 看板本体のみ価格

※看板の種類・サイズ・価格は、  
下記品番をご参照ください。

※Aのみ及びA+Bまでをご希望の場合、  
価格の他に、本体送料または納品  
費用がかかります。



**走れ特価!!**でご提供致します。  
お気軽にお問い合わせ下さい!

## B デザイン校正費用

デザイン校正費用3.5万円～

※画像入り、ロゴマーク等により  
デザイン費用が異なります。



**走れ特価!!**でデザイン致します。  
お気軽にお問い合わせ下さい!

## C 取付工事費用

- ・現場調査無料!
- ・見積無料!

※埼玉県下のみのサービスとさせて  
いただきます。

※一次側電気工事や取付金物、看板の  
取付位置や状況により費用が異なります。

**走れ特価!!**で御見積致します。  
お気軽にお問い合わせ下さい!

Aのみ  
A+Bまで  
A+B+C全て

ご希望の内容に応じて御見積もり致します。  
お気軽にお問い合わせ下さい!



品番: SK-46-75

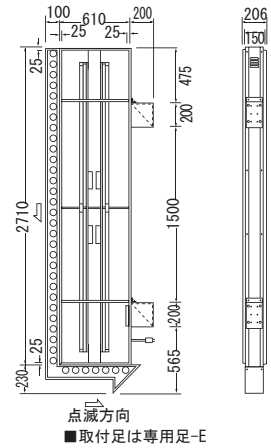
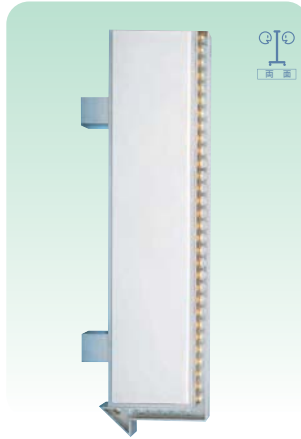
### ★ 看板本体のみ価格

メーカー通常本体価格 ~~¥320,250-~~

**走れ特価!!** **¥256,200-** (税込)

本体サイズ (mm) W710×H2940×D150

- 広告面: アクリル2.0 乳半色成形板
- フレーム: 0.5 テンタイト鋼板
- 表面処理: 焼付塗装仕上
- カラー: シルバーメタリック
- 電装: FL40W×4
- 点滅球: 10Wボールランプクリヤ×37
- 振止棒: なし
- 原稿サイズ: W520×H2625
- 面板サイズ: W605×H2701
- 重量: 50.4kg



品番: SK-46-65

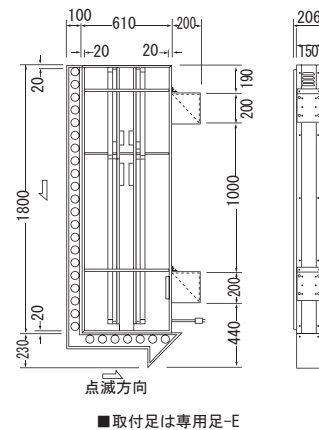
### ★ 看板本体のみ価格

メーカー通常本体価格 ~~¥225,750-~~

**走れ特価!!** **¥180,620-** (税込)

本体サイズ (mm) W710×H2030×D150

- 広告面: アクリル2.0 乳半色成形板
- フレーム: 0.5 テンタイト鋼板
- 表面処理: 焼付塗装仕上
- カラー: シルバーメタリック
- 電装: FL40W×2 FL20W×2
- 点滅球: 10Wボールランプクリヤ×28
- 振止棒: なし
- 原稿サイズ: W533×H1728
- 面板サイズ: W605×H1793
- 重量: 38.5kg



品番: SK-44-65

### ★ 看板本体のみ価格

メーカー通常本体価格 ~~¥246,750-~~

**走れ特価!!** **¥197,400-** (税込)

本体サイズ (mm) W690×H1960×D150

- 広告面: アクリル2.0 乳半色成形板
- フレーム: 0.8 テンタイト鋼板
- 表面処理: 焼付塗装仕上
- カラー: シルバーメタリック
- 電装: FL40W×2 FL20W×2
- 点滅球: 7W寸丸球×74イエロー
- 振止棒: φ14×R1400カラスター2本
- 原稿サイズ: W533×H1728
- 面板サイズ: W605×H1793
- 重量: 33.5kg

